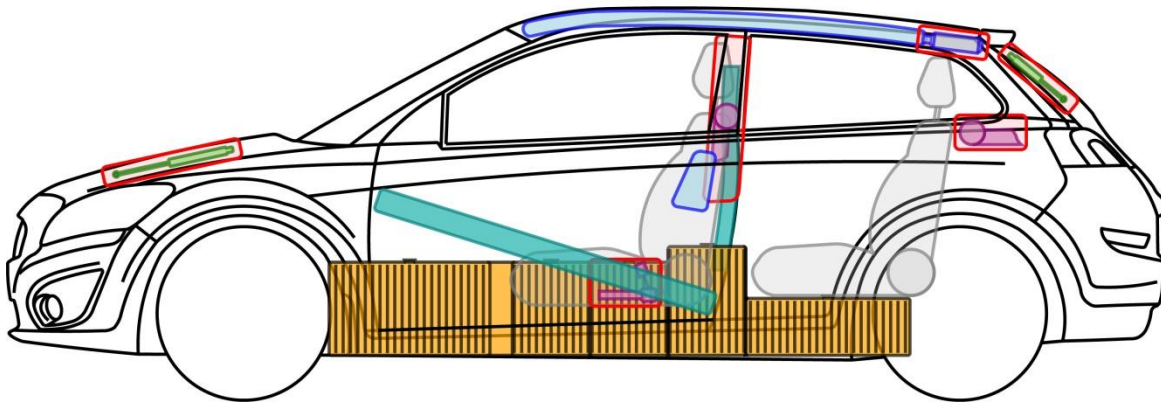
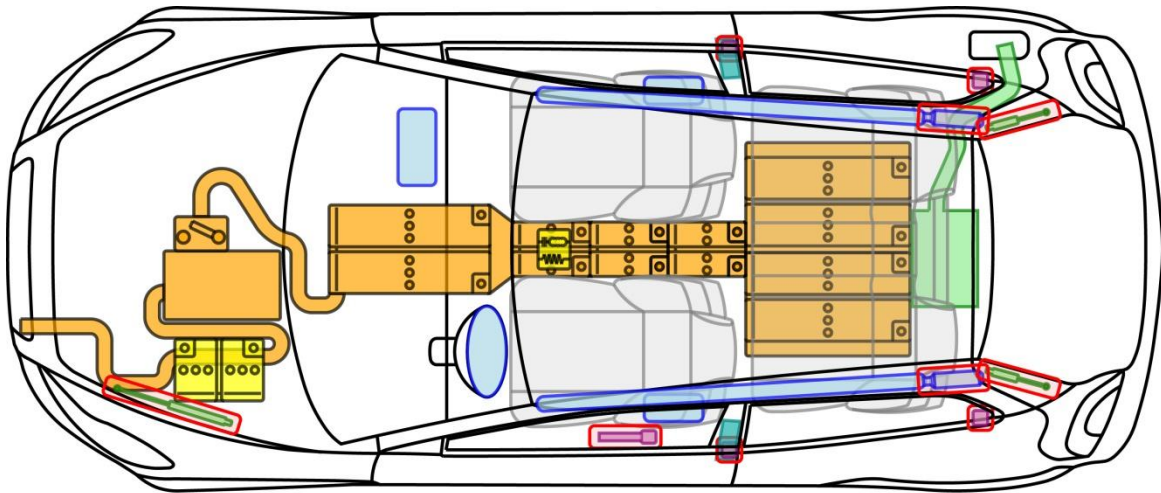




VOLVO C30 ELECTRIC (TYP E, 2011-)



Legende

	Airbag		Karosserie- verstärkung		Steuergerät		mech. Sensor		Hochvolt- batterie
	Gas- generator		Überroll- schutz		Batterie		Gastank		Hochvolt- leitung/ -komponente
	Gurt- straffer		Gasdruck- dämpfer		Kraftstoff- tank		Sicherheits- ventil		HV- Trennstelle