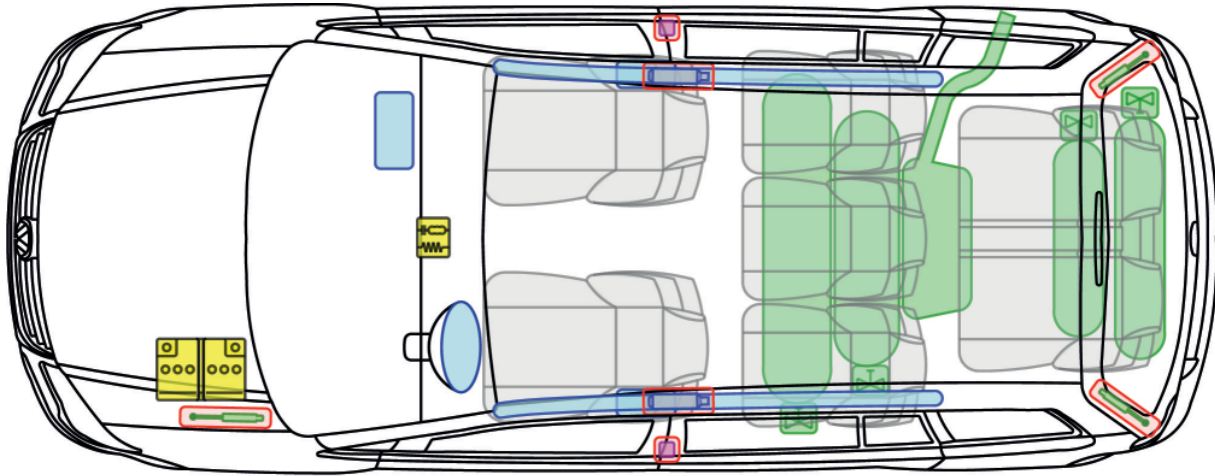




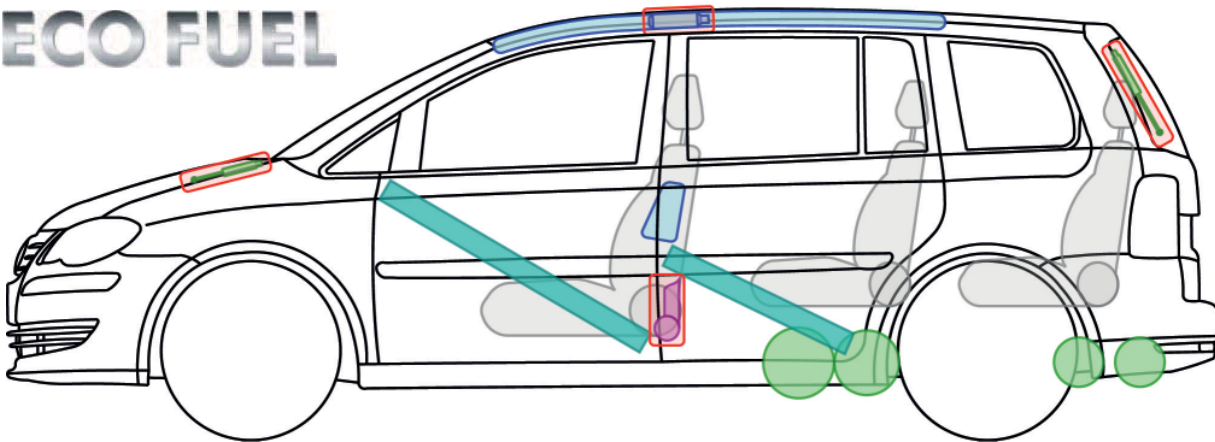
# Touran

(EcoFuel, 2006 - 2010)






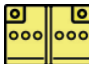






Erdgasantrieb

## ECO FUEL



### Legende

	Airbag		Karosserie-Verstärkung		Steuergerät		Gastank
	Gas-generator				12V-Batterie		Sicherheitsventil
	Gurtstraffer		Gasdruck-dämpfer		Kraftstofftank		



Touran (EcoFuel, 2006 - 2010)



## Hinweise zur Erdgasanlage

### Gastanks manuell absperren (bei Gasgeruch bzw. Austritt von Erdgas)

#### 1. Zugang zu den Erdgastanks

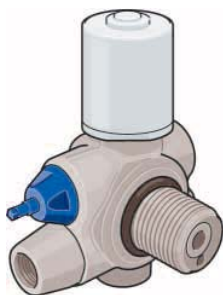
- Der Zugang zu den Tanks erfolgt vom Unterboden aus.
- Die Gastanks sind durch eine Kunststoffabdeckung verkleidet. Um an die Erdgastanks zu gelangen, muss diese Abdeckung mit geeigneten Mitteln entfernt werden, ohne die darunter liegenden Bauteile der Gasanlage zu beschädigen.



elektromagnetische Absperrventile an den Gastanks

#### 2. Absperrhähne lokalisieren

- Jeder Gastank besitzt ein eigenes Flaschenventil mit einem manuellen Absperrhahn.
- Falls einsatzbedingt erforderlich muss jeder Gastank separat abgesperrt werden.



manueller Absperrhahn seitlich am Flaschenventil (bis 2008).

#### 3. Gastank von Hand schließen

- Falls einsatzbedingt erforderlich muss jeder Gastank separat abgesperrt werden.
- Mit einem 5er-Maul- bzw. Ringschlüssel lässt sich das manuelle Absperrventil am Vierkant durch Drehen im Uhrzeigersinn bis zum Anschlag des Ventils verschließen.



manueller Absperrhahn am Fuß des Flaschenventils.