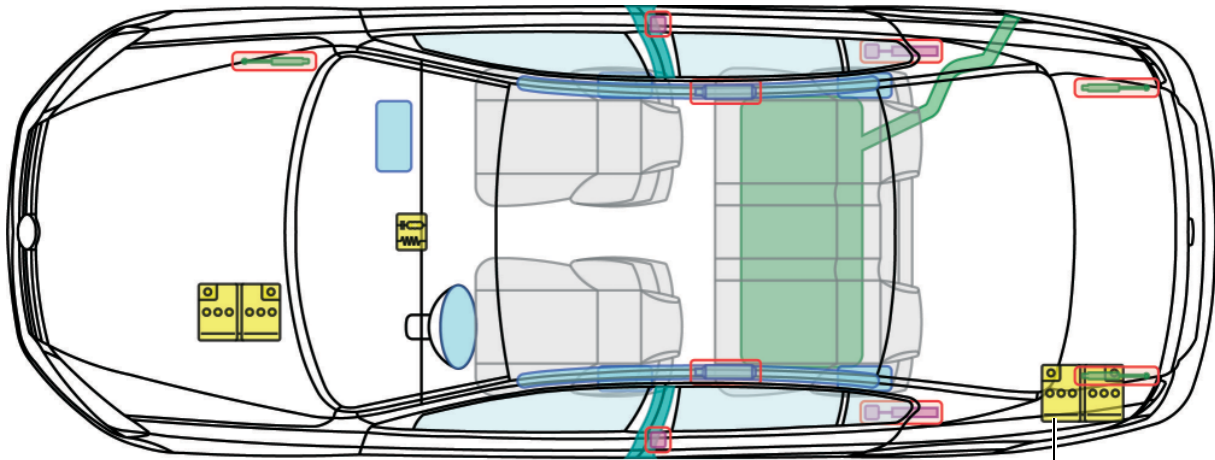


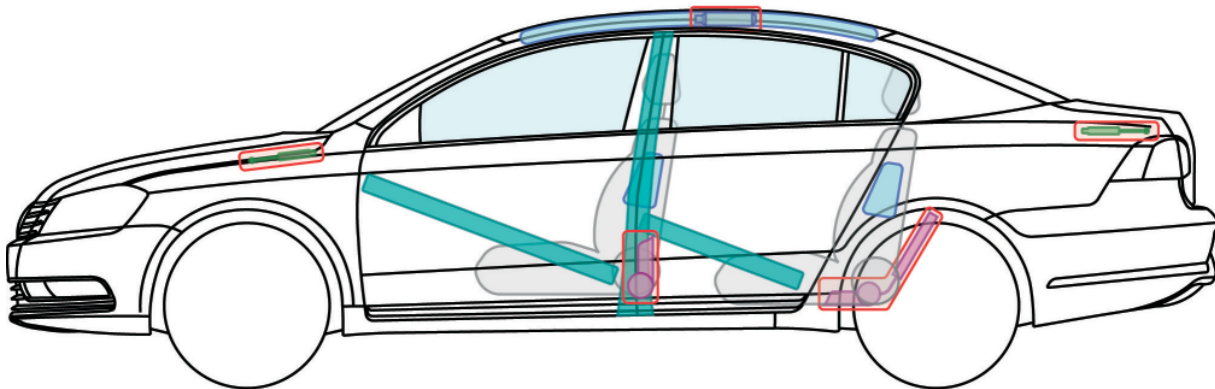


Passat B7






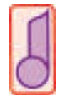



(Limousine, ab 2010)



als 2. Batterie nur Passat R36 sonst ausstattungsabhängige Zusatzbatterie



Legende

	Airbag		Karosserie-Verstärkung		Steuergerät
	Gas-generator				12V-Batterie
	Gurtstraffer		Gasdruck-dämpfer		Kraftstofftank
					Gurtstraffer



Passat B7

(Limousine, ab 2010)



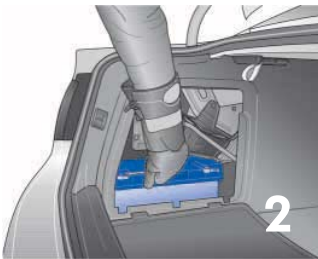
Fahrzeug deaktivieren

Batterie abklemmen (gilt nur bei Passat B7 R36)



1. Batterieabdeckung im Kofferraum entfernen

- Batterieabdeckung im Kofferraum auf der linken Fahrzeugseite lokalisieren
- Befestigungsschrauben lösen und Abdeckung abnehmen



2. Masseanschluss (-) an der Batterie abklemmen

P

Passat B7 (Limousine, ab 2010)