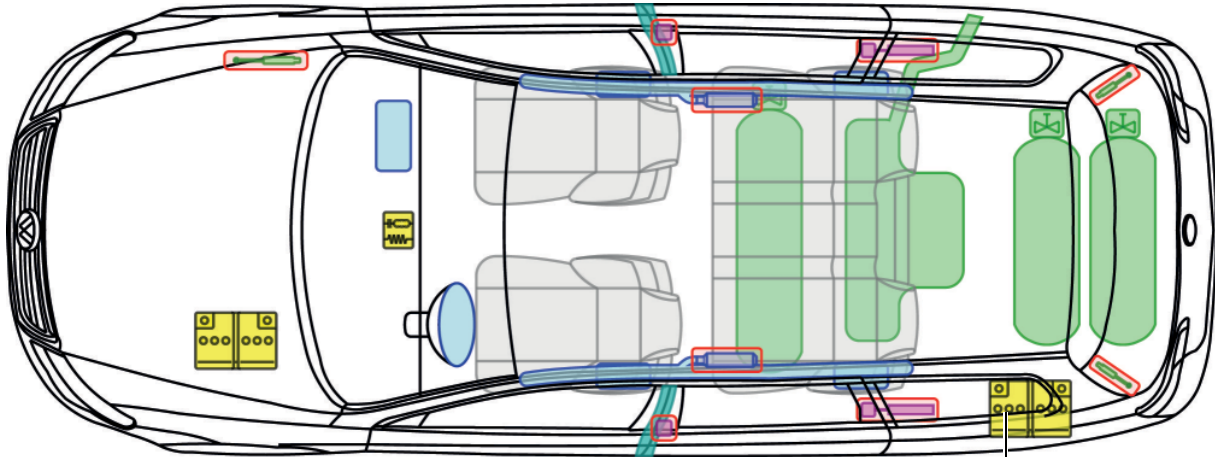




Passat B6

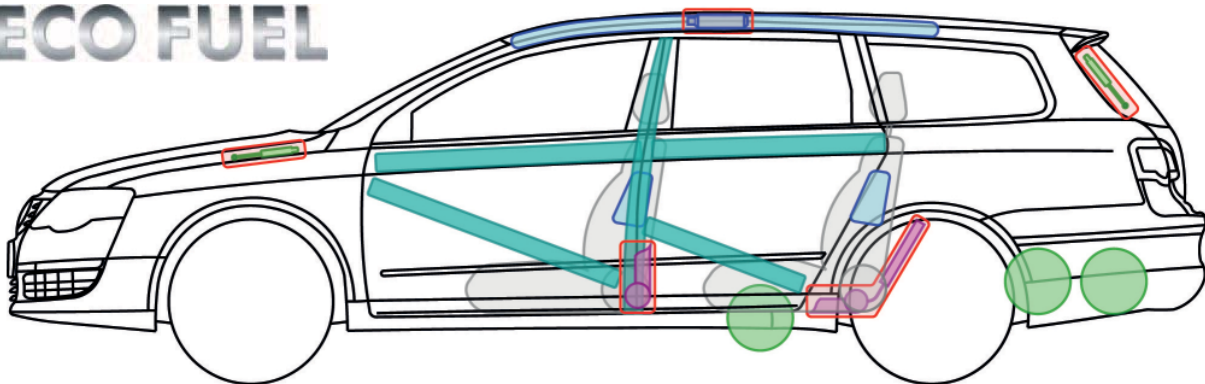
(Variant EcoFuel, ab 2009)








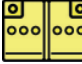

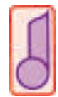



als 2. Batterie nur Passat R36 sonst ausstattungsabhängige Zusatzbatterie

Erdgasantrieb

ECO FUEL



Legende

	Airbag		Karosserie-Verstärkung		Steuergerät		Gastank
	Gas-generator				12V-Batterie		Sicherheits-ventil
	Gurtstraffer		Gasdruck-dämpfer		Kraftstofftank		Gurtstraffer



Passat B6 (Variant EcoFuel, ab 2009)



Hinweise zur Erdgasanlage

Gastanks manuell absperren (bei Gasgeruch bzw. Austritt von Erdgas)

1. Zugang zu den Erdgastanks

- Der Zugang zu den Tanks erfolgt vom Unterboden aus.
- Die Gastanks sind durch eine Kunststoffabdeckung verkleidet. Um an die Erdgastanks zu gelangen, muss diese Abdeckung mit geeigneten Mitteln entfernt werden, ohne die darunter liegenden Bauteile der Gasanlage zu beschädigen.



elektromagnetische Absperrentile an den Gastanks

2. Absperrhähne lokalisieren

- Jeder Gastank besitzt ein eigenes Flaschenventil mit einem manuellen Absperrhahn.
- Falls einsatzbedingt erforderlich muss jeder Gastank separat abgesperrt werden.



manueller Absperrhahn am Fuß des Flaschenventils.

3. Gastank von Hand schließen

- Falls einsatzbedingt erforderlich muss jeder Gastank separat abgesperrt werden.
- Mit einem 5er-Maul- bzw. Ringschlüssel lässt sich das manuelle Absperrentil am Vierkant durch Drehen im Uhrzeigersinn bis zum Anschlag des Ventils verschließen.

P

Passat B6 (Variant EcoFuel, ab 2009)