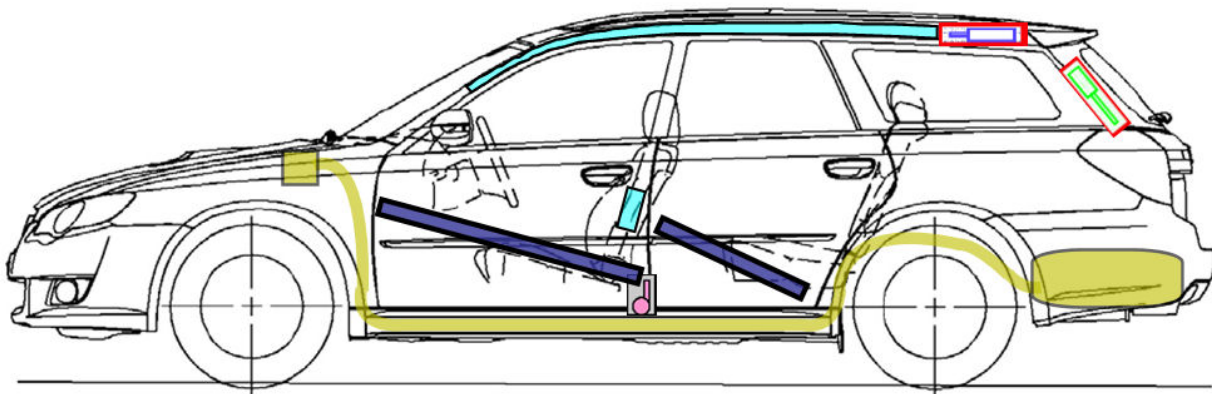
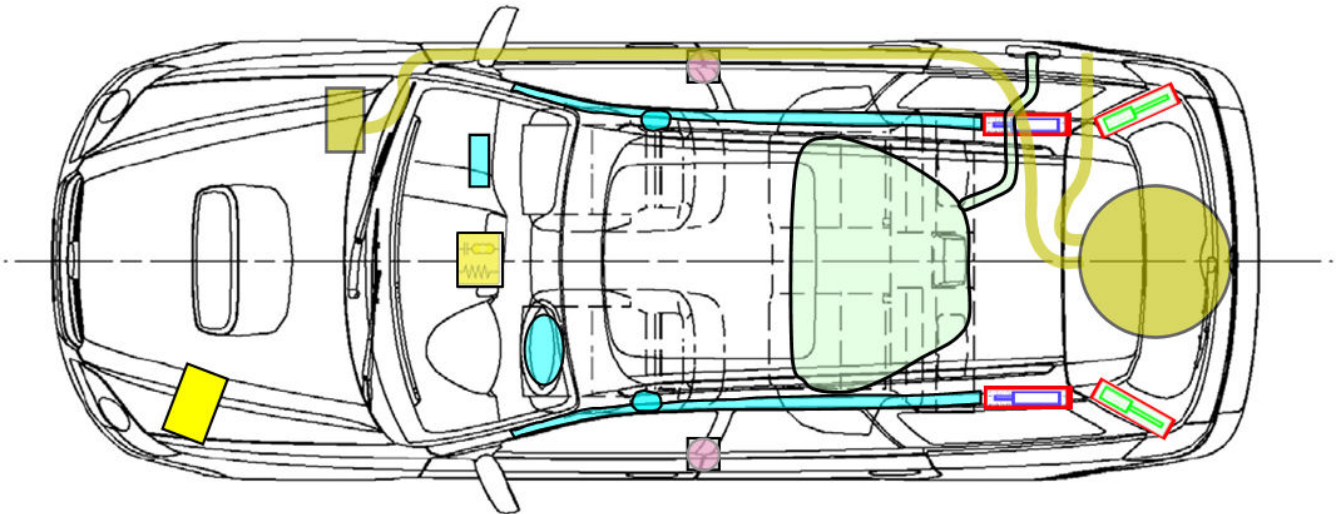




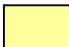








SUBARU

Rettungskarte

SUBARU: Outback
 Typ: BL/BP
 BL/BPS
 Karosserieversion MJ 2004 bis MJ 2009



Airbag Modul		Karosserieverstärkungen		Airbag Kontrollmodul	
Fensterairbag Gasgenerator		Autogasanlage		Batterie	
Gurtstraffer		Hauben & Heckklappendämpfer		Kraftstofftank	

Warnhinweise

Nach dem Abklemmen der Batterie 30 Sekunden warten.