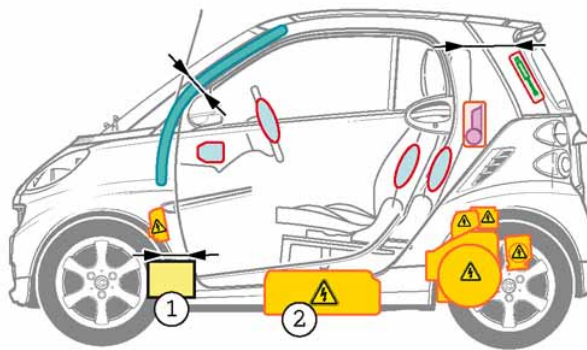
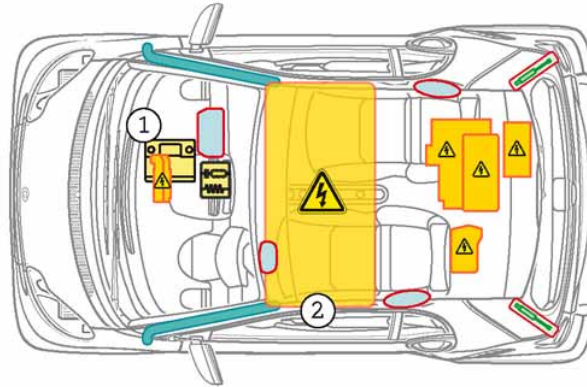


smart
fortwo
coupé
electric drive
Typ 451
ab 2009



- 1 12 V-Batterie
- 2 Hochvoltbatterie

Legende

	Airbag		Karosserie- verstärkung		Batterie
	Gasgenerator		Überrollschutz		Hochvolt- komponenten
	Gurtstraffer		Kraftstofftank		Schnittbereich
	Gasdruckdämpfer		Steuergerät		