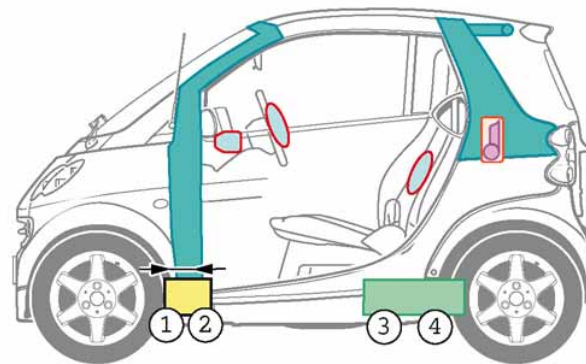
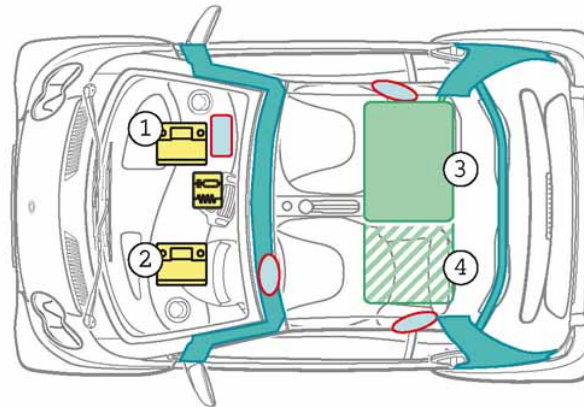


smart  
fortwo  
cabrio  
Typ 450

1998-2007



- 1 Linkslenker
- 2 Rechtslenker

- 3 Kraftstoffbehälter Dieselmotor
- 4 Kraftstoffbehälter Benzinmotor

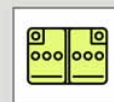
### Legende



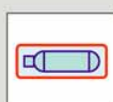
Airbag



Karosserie-  
verstärkung



Batterie



Gasgenerator



Überrollschutz



Hochvolt-  
komponenten



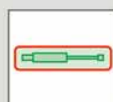
Gurtstraffer



Kraftstofftank



Schnittbereich



Gasdruckdämpfer



Steuergerät