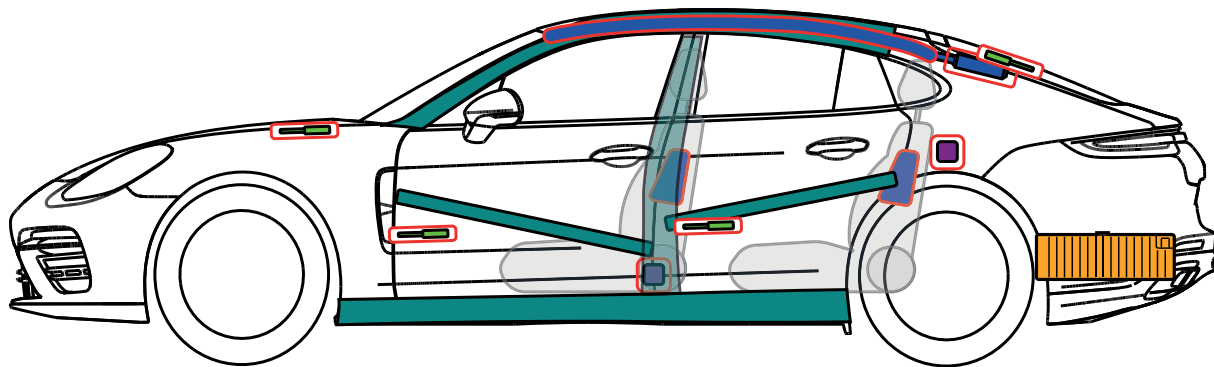
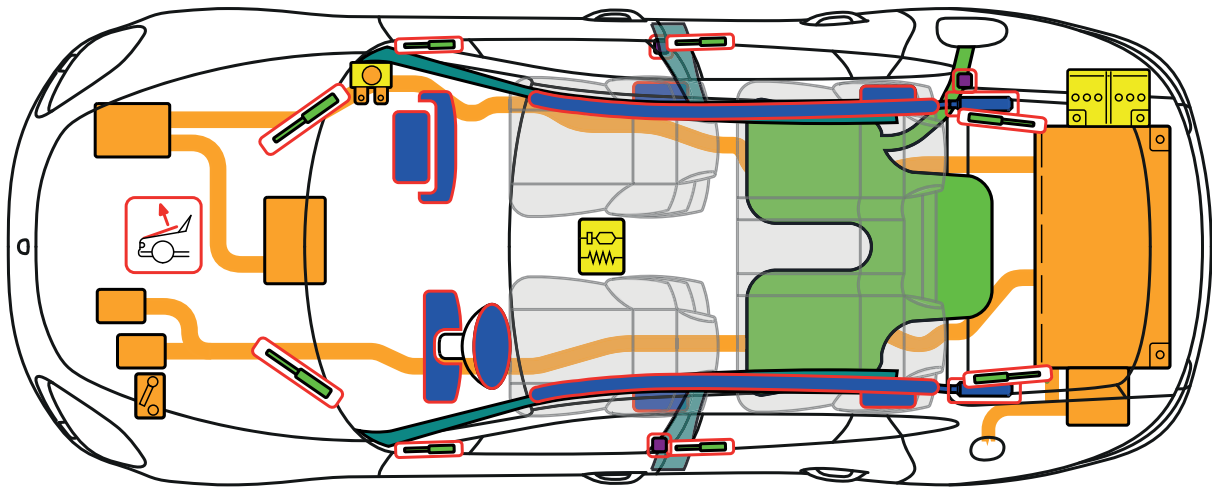


Porsche AG, Panamera S E-Hybrid (971)

Limousine

ab MJ 2016



Fahrzeugidentifizierung und Kennzeichnung

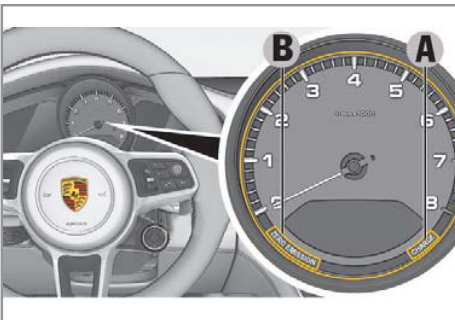
Erkennungsmerkmale Panamera S E-Hybrid bei Serienausstattung



Schriftzug „e-hybrid“ auf der **Designabdeckung** im Motorraum



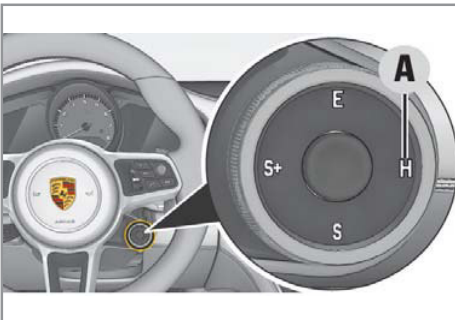
Schriftzug „e-hybrid“ auf der **Tür rechts und links**



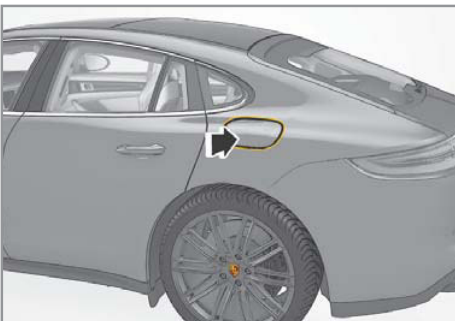
im **Kombiinstrument**

B = "ZERO EMISSION"

A = "CHARGE"

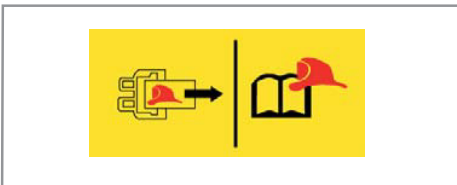
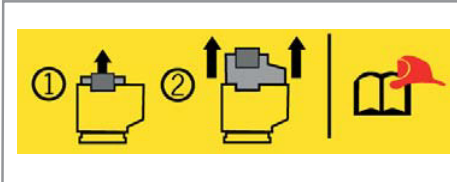


A = Beschriftung "H" auf dem Drehregler



Fahrzeuginnenanschluss hinter der Ladeklappe am Fahrzeug hinten links

Kennzeichnung der Hybridkomponenten



Alle Hochvoltkomponenten sind mit eindeutigen Warnhinweis-Aufklebern gekennzeichnet.

Alle Hochvoltleitungen sind mit einer orangefarbenen Isolierung versehen.

Sicherheitshinweise zum Hybridsystem

Nicht beschädigte Stecker, Leitungen und Flanschdosen des Hochvoltbordnetzes sind berührsicher.

⚠ GEFAHR

Gefahr schwerer oder tödlicher Verletzungen durch Stromschlag bei unsachgemäßer Handhabung!

Bei unsachgemäßer Handhabung von Hochvoltkomponenten besteht Lebensgefahr durch die hohe Spannung und den dabei auftretenden möglichen Stromfluss durch den menschlichen Körper.

- Sich in Betrieb befindende Hochvoltkomponenten nicht berühren.
- Die orangefarbenen Hochvoltleitungen des Hochvoltbordnetzes nicht beschädigen.
- Auch nach der Deaktivierung des Hochvoltbordnetzes kann noch Spannung in der Hochvoltbatterie vorhanden sein. Die Hochvoltbatterie darf weder beschädigt noch geöffnet werden.

Passives Sicherheitssystem und Hochvoltssystem deaktivieren

⚠️ WARNUNG Die Elektromaschine ist im Stillstand geräuschlos!

Die Betriebsbereitschaft kann ggf. nicht an den Betriebsgeräuschen erkannt werden, da die Elektromaschine im Stillstand geräuschlos ist.

- Das Fahrzeug kann betriebsbereit sein, auch wenn kein Motorgeräusch zu hören ist.
- Bei eingeschalteter Zündung kann der Verbrennungsmotor in Abhängigkeit des Ladezustandes der Hochvoltbatterie selbstständig starten.

HINWEIS Deaktivierung des HV-Systems

Bei Unfällen mit ausgelösten Airbags oder Gurtstraffern wird das Hochvoltssystem automatisch abgeschaltet.

Um sicherzustellen, dass das **Hochvoltssystem** deaktiviert ist, sollten Einsatzkräfte – abhängig von der Zugänglichkeit – die **primäre oder sekundäre Rettungstrennstelle als Methode zur Deaktivierung nutzen:**

1. Primäre Rettungstrennstelle: Zündung in „AUS“-Stellung bringen und 12 Volt Service Stecker (markiert mit Fähnchen) im Motorraum vorne links öffnen.
2. Sekundäre Rettungstrennstelle: Zündung in „AUS“-Stellung bringen und die Sicherung Nummer 4 (markiert mit Fähnchen) im Sicherungskasten im Beifahrerfußraum vorne rechts abziehen.

Weitere Deaktivierungsmethoden des Hybridsystems – wie sie zum Beispiel in den Reparaturleitfäden beschrieben sind – dürfen nur von entsprechend qualifiziertem Personal durchgeführt werden.

HINWEIS Deaktivierung der passiven Sicherheitssysteme

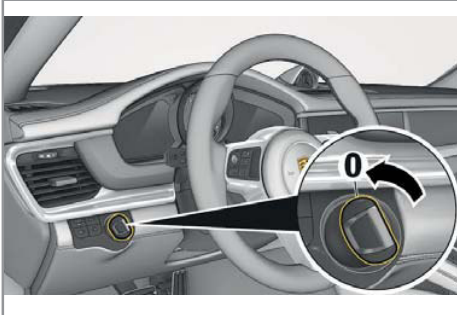
Um sicherzustellen, dass die **passiven Sicherheitssysteme** (Airbags und Gurtstraffer) deaktiviert sind, sollten Einsatzkräfte

1. die 12-Volt-Batterie im Kofferraum trennen. Die Wartezeit nach Trennen der 12-Volt-Batterie beträgt 1 Minute.
2. das Hochvoltssystem über die primäre oder sekundäre Rettungstrennstelle deaktivieren, um die vollständige Spannungsfreiheit des 12-Volt-Bordnetzes zu gewährleisten.

Deaktivierung des Hochvoltssystems

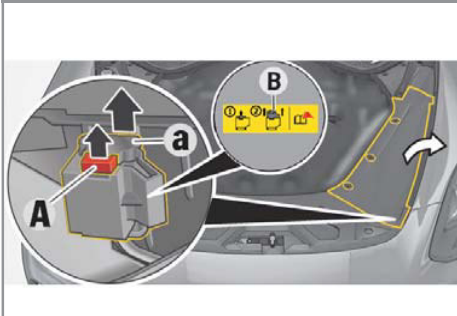
Zündung ausschalten

Die im Folgenden beschriebene Deaktivierungsmethode des Hochvoltssystems gilt sowohl für Fahrzeuge mit konventionellem Schlüssel als auch für Fahrzeuge mit Porsche Entry & Drive (schlüsselloser Zugang). Bei beiden Methoden muss zunächst der Zündung in „AUS“-Stellung gedreht werden.



1. Zündung in „AUS“-Stellung (Position -0-) drehen.

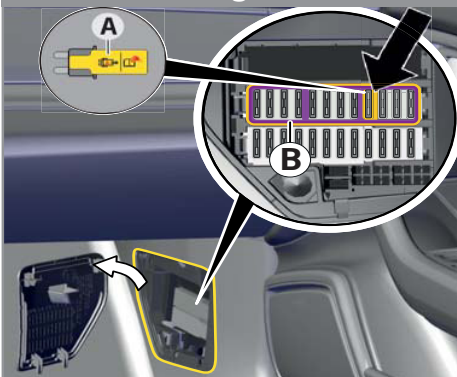
Primäre Rettungstrennstelle: Öffnen des 12 Volt Service Steckers im Motorraum vorne links



1. Abdeckung entfernen
2. Öffnen des 12 Volt Service Steckers.
3. Service Stecker (markiert mit Fähnchen -B-) entriegeln -A- und öffnen -a-.

- Das Hochvoltssystem ist nach der Deaktivierung innerhalb von ca. 20 Sekunden spannungsfrei.
- Die passiven Sicherheitssysteme wie Airbags und Gurtstraffer werden durch das 12-Volt-Bordnetz weiter mit Spannung versorgt.

Sekundäre Rettungstrennstelle: Ziehen der Sicherung im Sicherungskasten des Beifahrerfußraums rechts

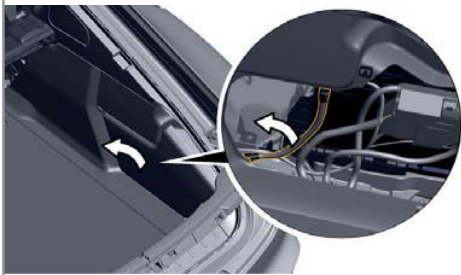


1. Sicherungskastendeckel in dem Beifahrerfußraum rechts öffnen.
2. Halterahmen (**B**) am Sicherungsriegel entfernen.
3. Sicherung Nummer **4** (markiert mit Fähnchen **A**) abziehen.

- Das Hochvoltssystem ist nach der Deaktivierung innerhalb von ca. 20 Sekunden spannungsfrei.
- Die passiven Sicherheitssysteme wie Airbags und Gurtstraffer werden durch das 12-Volt-Bordnetz weiter mit Spannung versorgt.

Deaktivierung der passiven Sicherheitssysteme

12-Volt-Batterie abklemmen



1. Sicherstellen, dass kein Fremdstartkabel an das Fahrzeug angeschlossen ist.
2. Abdeckung der 12-Volt-Batterie hinten rechts im Kofferraum entfernen.
3. Minuskabel der 12-Volt-Batterie lösen und gegen ungewollten Kontakt sichern.

- Das Hochvoltssystem ist nach der Deaktivierung innerhalb von ca. 20 Sekunden spannungsfrei.
- Die passiven Sicherheitssysteme (Airbags und Gurtstraffer) werden deaktiviert. Die Wartezeit nach Trennen der 12-Volt-Batterie beträgt 1 Minute.

Weitere Unfallsituationen

Fahrzeug im Wasser

Es besteht keine Gefahr, dass Spannung an der Karosserie anliegt. Nach der Bergung des Fahrzeuges

1. das Wasser aus dem Innenraum abfließen lassen und
2. Deaktivierung des Hochvoltsystems einleiten.

Fahrzeug-/Batteriebrand

Geeignetes Löschmittel:

Wasser (H₂O), größere Mengen zum Kühlen der Li-Io-Batterie

Batteriebrand

Geeignete Löschmittel bei Batteriebrand:

trockener Sand, Kohlenstoffdioxid (CO₂)

⚠️ WARNUNG Platzen von Batteriezellen bei Hitzeentwicklung!

Wird die Hochvoltbatterie erhitzt besteht die Möglichkeit, dass Batteriemodule platzen.

- Bei der Brandbekämpfung die gebotenen Sicherheitsabstände einhalten.