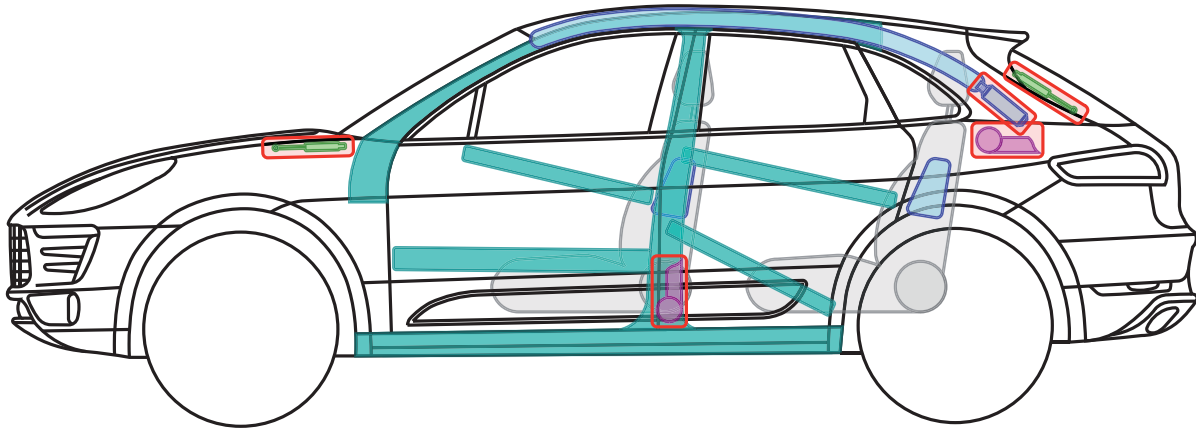
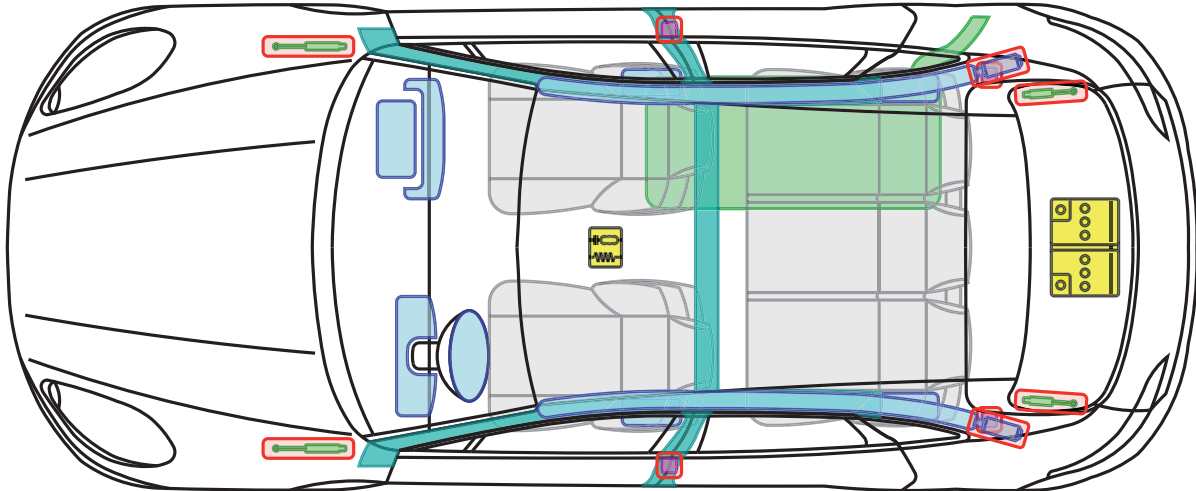




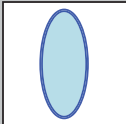


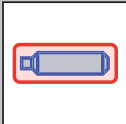

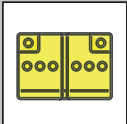
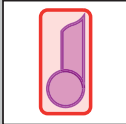
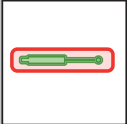

PORSCHE



## Macan/S/S Diesel/Turbo (95B) ab MJ 2014



### Legende

|   |                   |   |                            |  |                     |
|---|-------------------|---|----------------------------|--|---------------------|
|  | Airbag            |  | Karosserie-<br>verstärkung |  | Steuergerät         |
|  | Gas-<br>generator |  | Überroll-<br>schutz        |  | Batterie            |
|  | Gurt-<br>straffer |  | Gasdruck-<br>dämpfer       |  | Kraftstoff-<br>tank |

Macan (95B) ab 2014