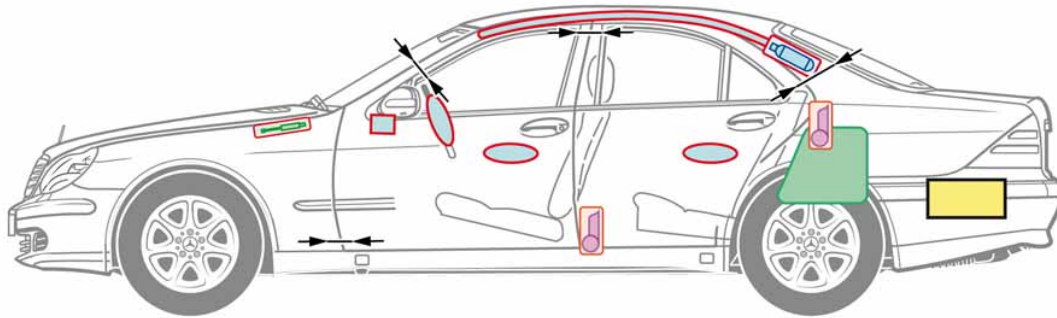
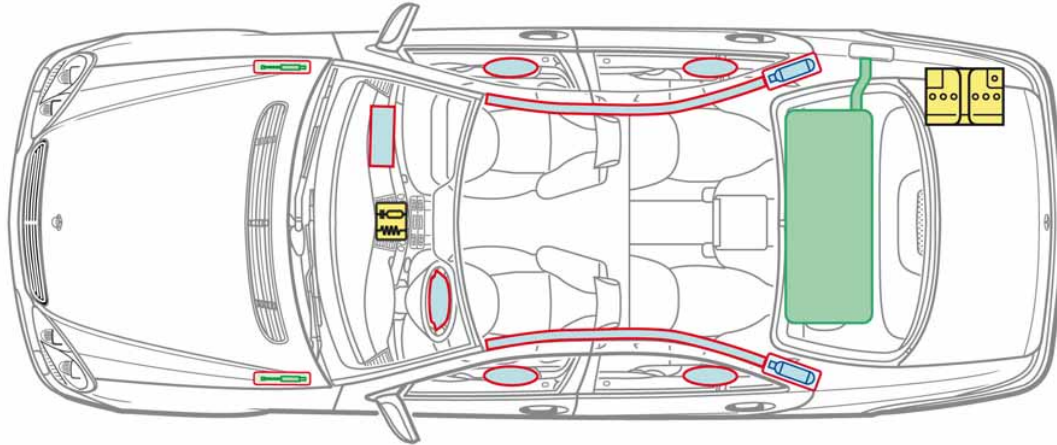


**S-Klasse
Limousine
Typ 220**

1998-2005



Legende

	Airbag		Karosserie- verstärkung		Batterie
	Gasgenerator		Überrollschutz		Hochvolt- komponenten
	Gurtstraffer		Kraftstofftank		Schnittbereich
	Gasdruckdämpfer		Steuergerät		