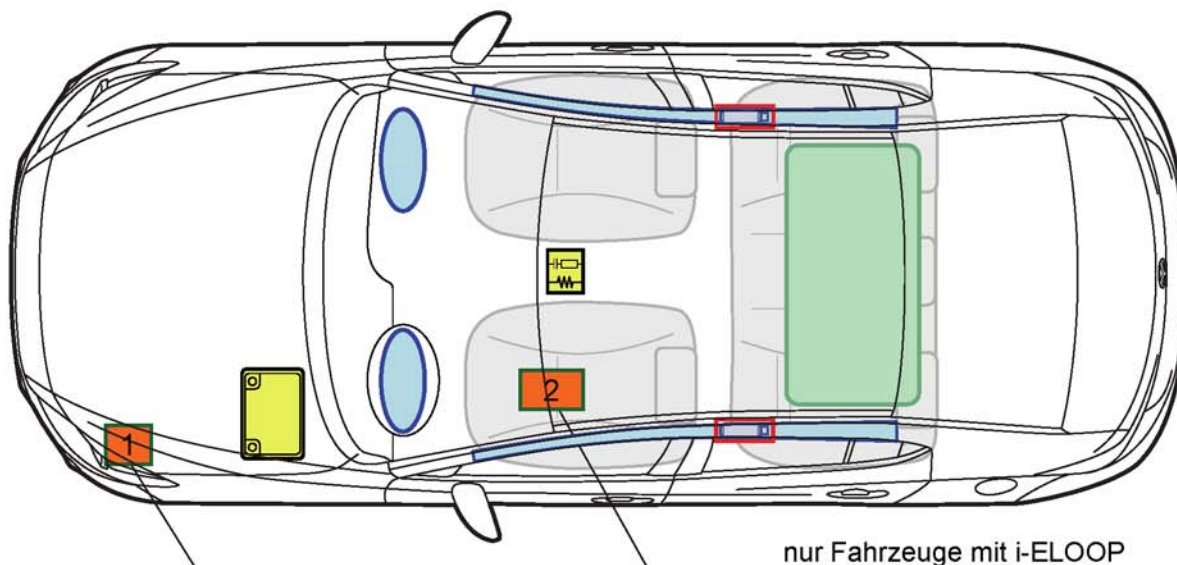
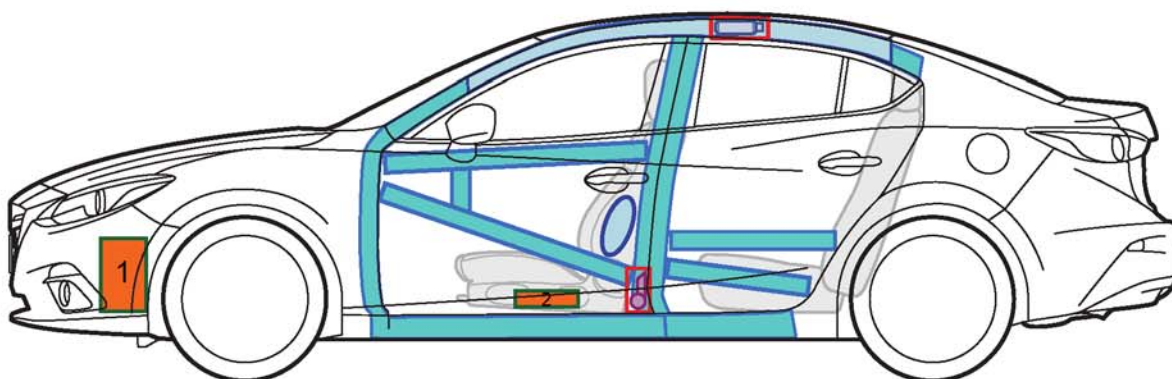




MAZDA3 BM LIMOUSINE



nur Fahrzeuge mit i-ELOOP



	Airbag		Karosserie- verstärkung		Steuergerät (Airbag)
	Gas- generator		Gasdruck- dämpfer		Batterie
	Gurtstraffer		Kraftstoff- tank		1 i-ELOOP Kondensator
					2 DC-DC-Wandler