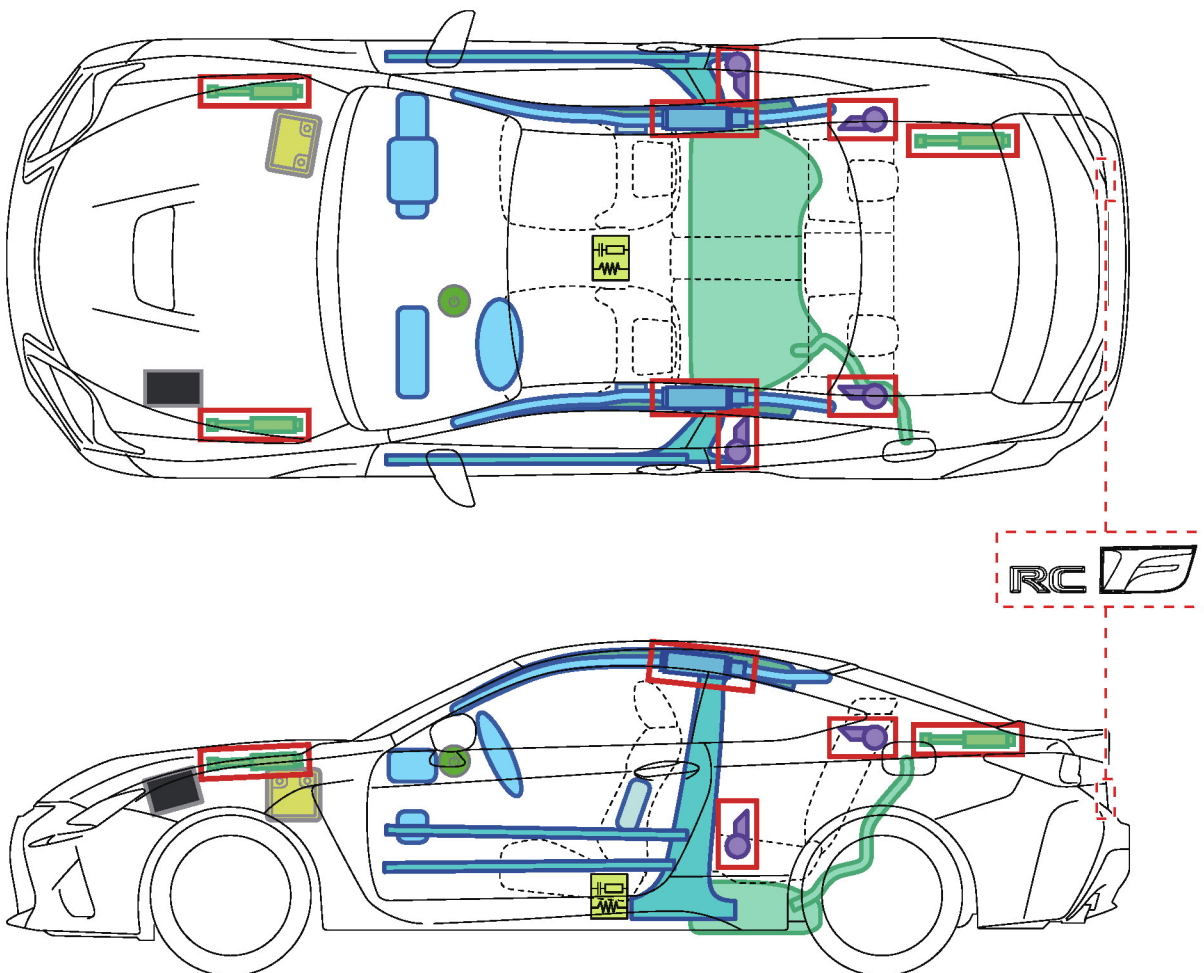










# Lexus RC F

(UXC1 (EU, M), ab 09/2014)



## Legende

	Zündschalter		Karosserie- verstärkung		Steuergerät
	Airbag		Gasdruck- dämpfer		12 Volt- Batterie
	Gas- generator		Kraftstoff- tank		
	Gurtstraffer		Sicherungs- kasten		

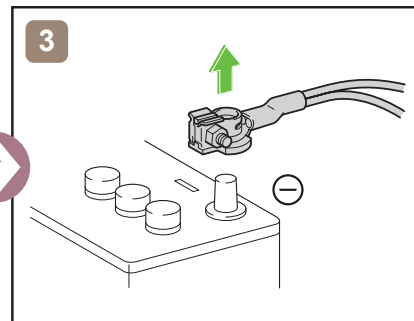
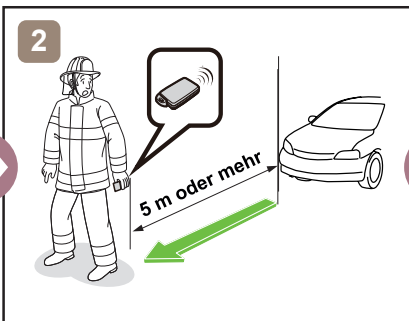
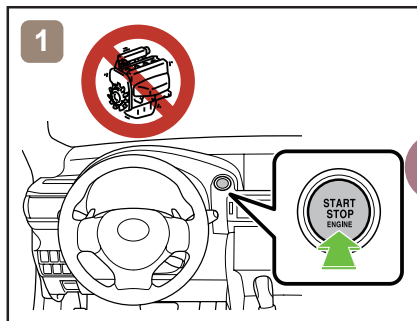
A

Lexus RC F (UXC1 (EU, ab 09/2014)

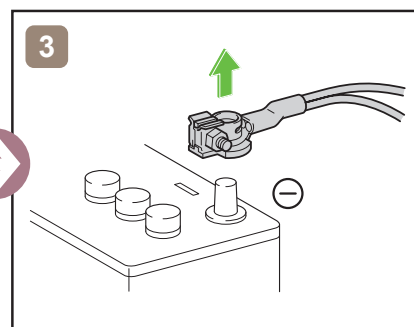
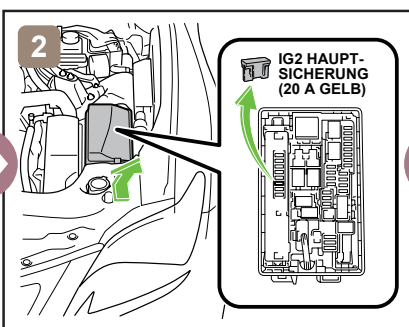
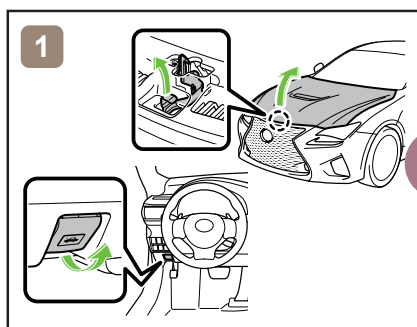
# Lexus RC F (UXC1 (EU, M), ab 09/2014)



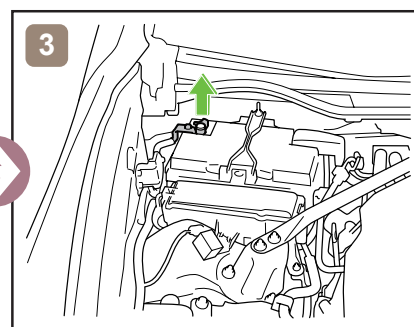
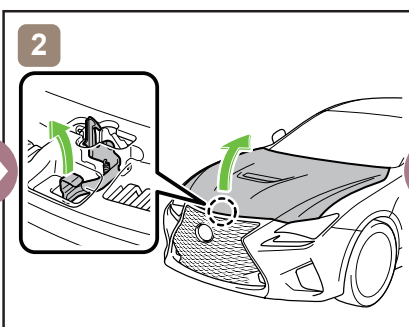
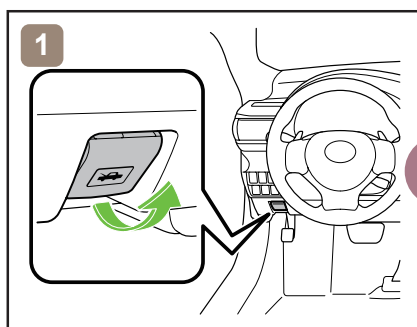
## 12V Spannungsversorgung trennen



oder



## Zugang 12V Batterie



## Hinweise zum Transport

