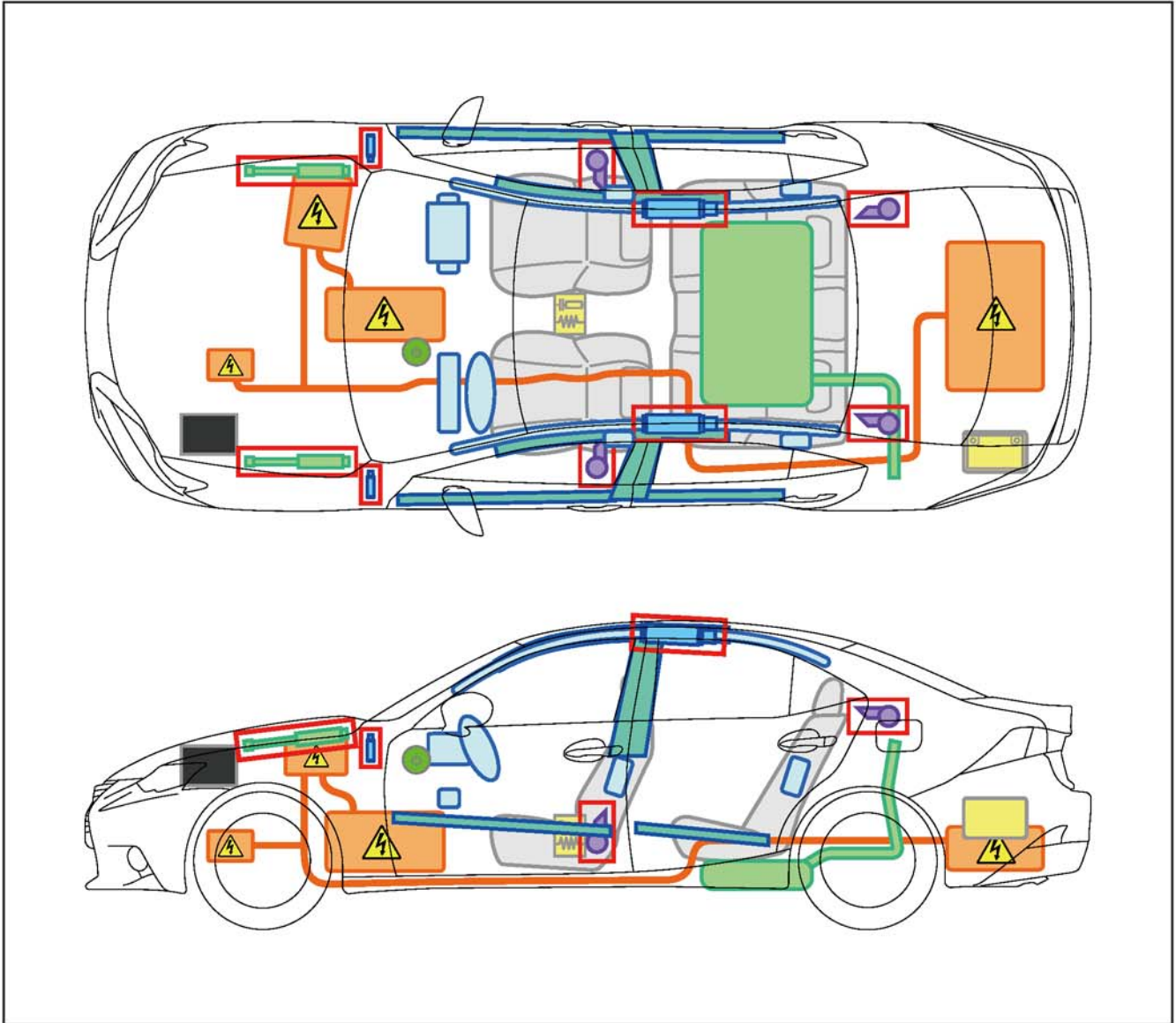


IS300h

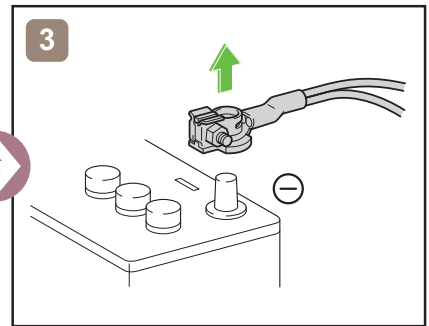
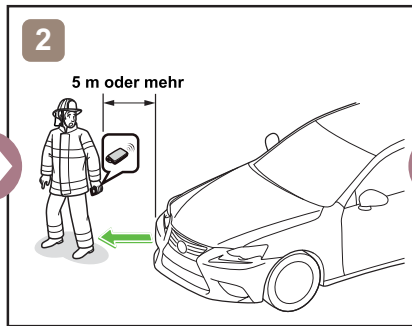
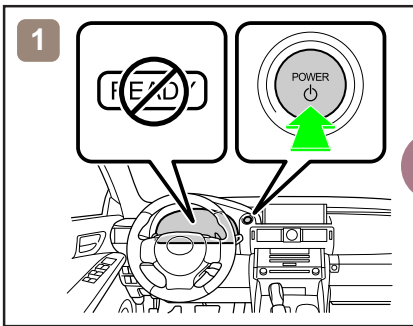
(XE2 (a), ab 4 2013)



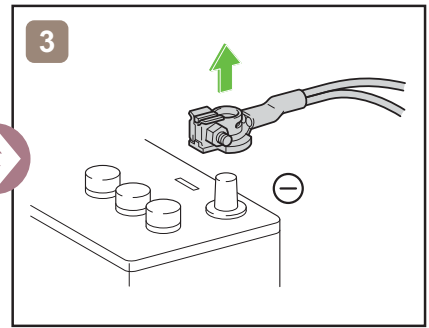
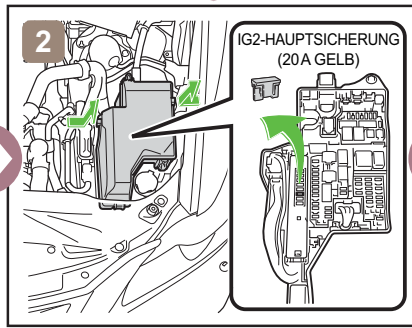
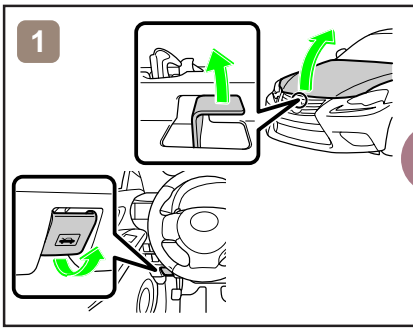
	Zündschalter		Sicherungskasten		12 V-Batterie
	Airbag		Gasgenerator		Hochvoltbauteile
	Kraftstofftank		Gasdruckdämpfer		Gurtstraffer
	Karosserie-verstärkungen		Steuergerät	-	-

(XE2(a), ab 4 2013)

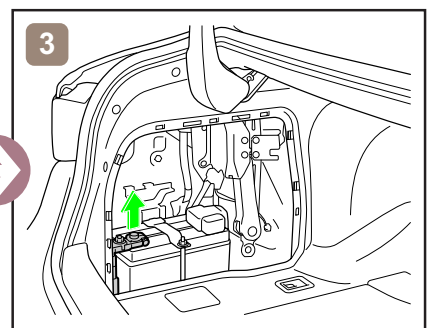
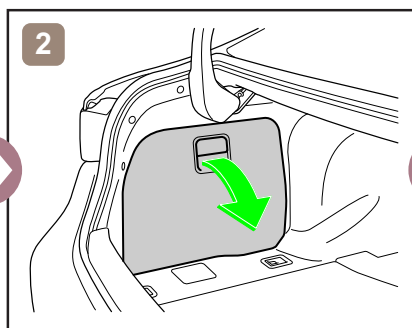
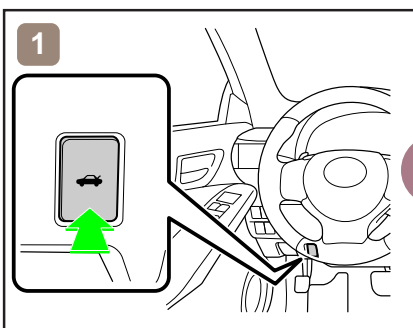
12V Spannungsversorgung trennen



oder



Zugang 12V Batterie



Hinweise zum Transport

