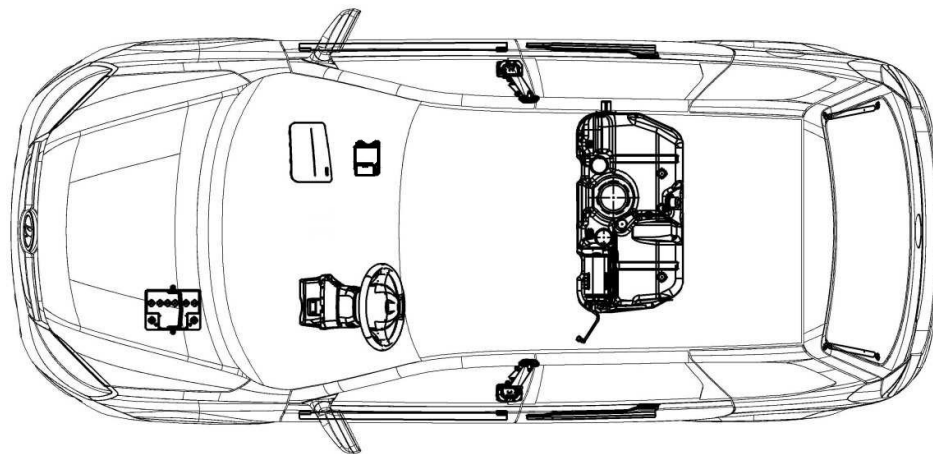
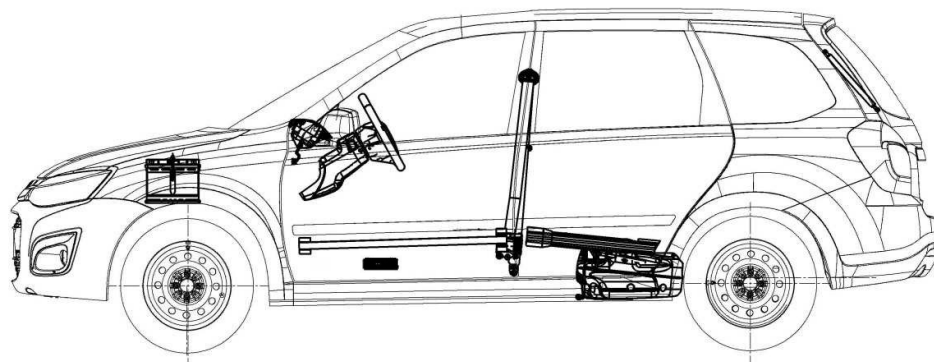






# LADA KALINA II (2194) Kombilimousine



  <p>Airbag</p>	  <p>Karosserie- verstärkungen</p>	 <p>Steuergerät</p>
		 <p>Starterbatterie</p>
 <p>Sicherheitsgurt- straffer</p>	 <p>Gasdruckdämpfer</p>	 <p>Kraftstofftank</p>