

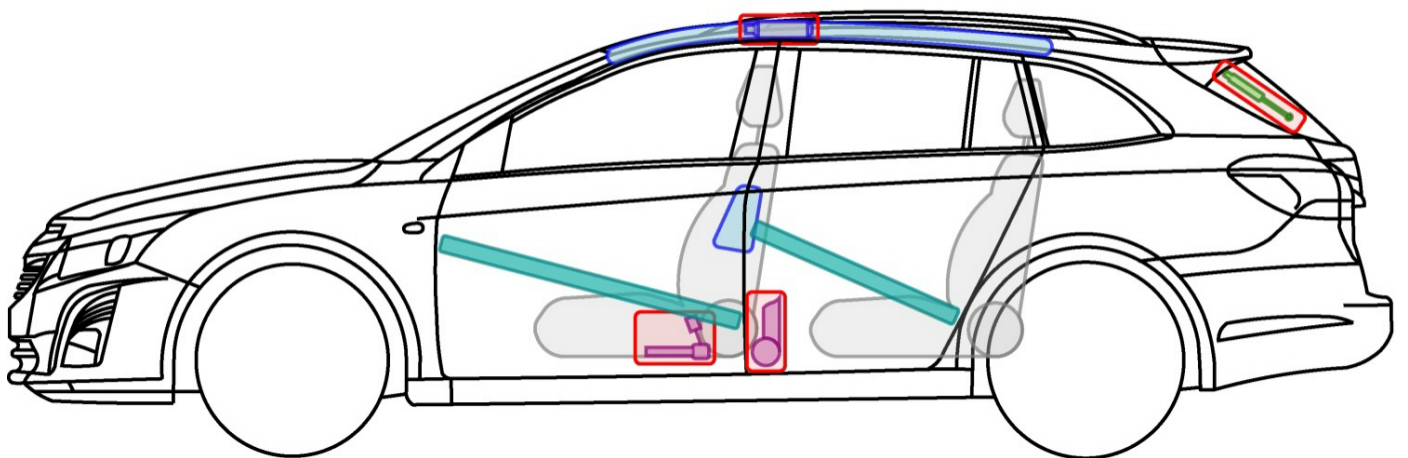
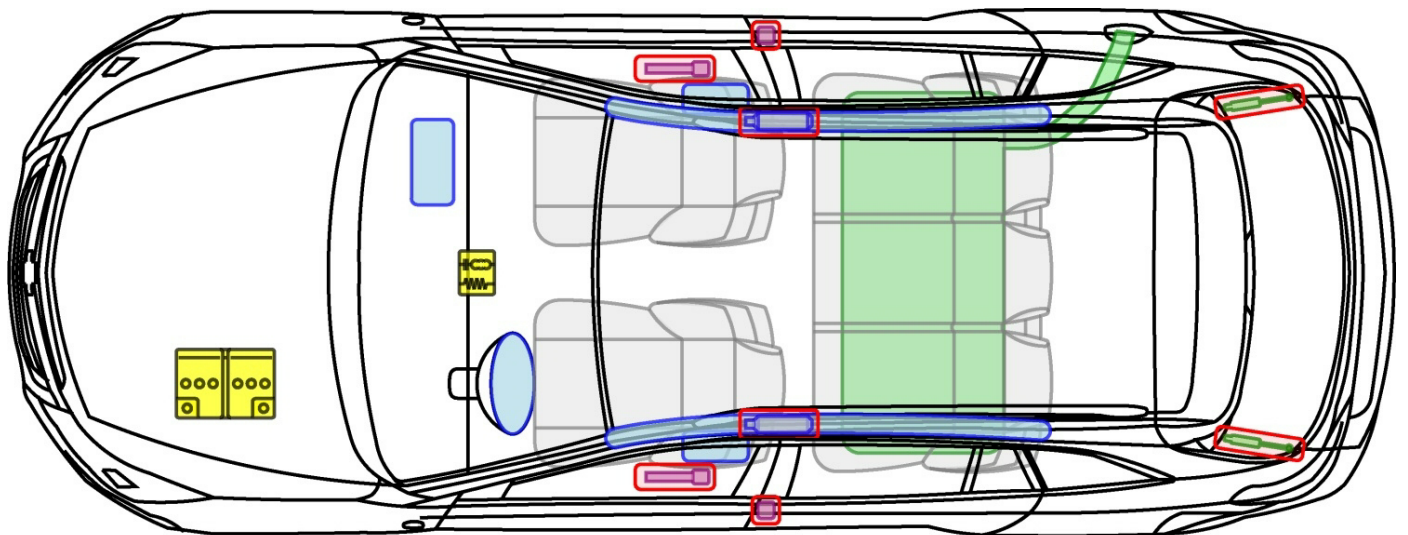
Cruze

Kombi (Stationwagon)

Baujahr 2012 →



CHEVROLET



Legende



Airbag



Karosserie-
verstärkung



Steuergerät



Gasgenerator



Überrollschutz



Batterie



Gurtstraffer



Gasdruckdämpfer



Kraftstofftank